

Gamme ATECO

Transformateurs de distribution HTA/BT

Les transformateurs de la gamme ATECO sont des transformateurs de distribution triphasés, 50 Hz, immergés dans l'huile minérale et remplis sous vide. De construction robuste, ils sont équipés en standard d'un dispositif de protection gaz, pression et température, d'un capot de protection basse tension et d'un verrouillage de bornes côté haute tension. Ces transformateurs sont marqués CE et livrés avec une attestation de conformité.



Référentiel

- CEI 60076
- Règlement UE n°548/2014
- NF EN 50588-1

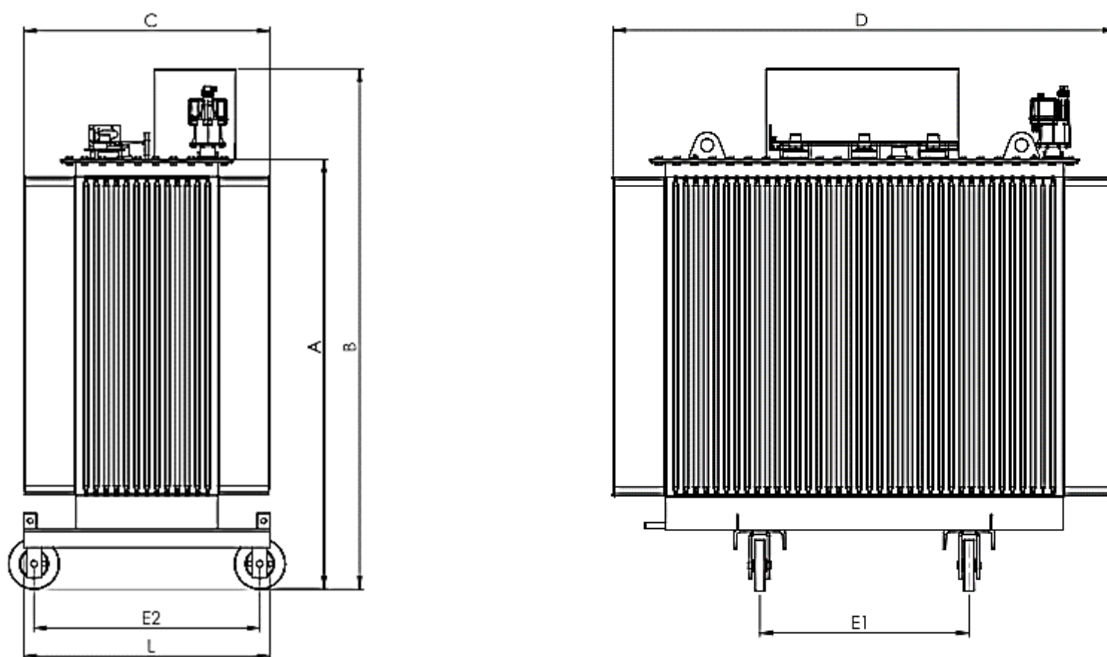
Equipements

- Dispositif de protection gaz, pression et température conforme EN50216-3 (DMCR® ou DGPT2®)
- 4 traversées passe-barres basse tension conformes EN50387
- Capot de protection basse tension IP21, arrivées de câble sur le côté ou par le haut
- 3 traversées embrochables 250A/24kV conformes EN50180
- Système de verrouillage des traversées embrochables sans serrure ni cadenas
- Commutateur de réglage 3 ou 6 positions, manœuvrable hors tension et cadennassable
- 4 galets de roulement orientables
- 2 ou 4 anneaux de levage selon la puissance
- 2 orifices de mise à la terre
- Vanne de purge et de vidange
- Plaque signalétique
- Notice, PV d'essais et attestation de conformité CE

Caractéristiques électriques

Puissance assignée		1250 kVA	1600 kVA	2000 kVA	2500 kVA	
Tension assignée	primaire	15 kV et/ou 20 kV $\pm 2,5\%$				
	secondaire à vide	410 V				
Niveau d'isolement		24 kV				
Couplage		Dyn11				
Tension de court-circuit U_{cc}		6 %				
Courant à vide I_0		0,9 %	0,8 %	0,6 %	0,5 %	
Courant d'enclenchement I_e/I_n		7	6,5	6	6	
Constante de temps		0,45 s	0,44 s	0,47 s	0,5 s	
Pertes à vide		950 W	1200W	1450W	1750W	
Pertes dues à la charge à 75°C		11000 W	14000 W	18000 W	22000 W	
Niveau de pertes		A ₀ B _k				
Chute de tension à pleine charge (%)	$\cos \varphi = 1$	1,08	1,03	1,05	1,06	
	$\cos \varphi = 0,8$	4,63	4,39	4,33	4,49	
Rendement (%)	charge 100%	$\cos \varphi = 1$	99,05	99,06	99,04	99,06
		$\cos \varphi = 0,8$	98,82	98,75	98,80	98,83
	charge 75%	$\cos \varphi = 1$	98,81	98,82	98,82	98,82
		$\cos \varphi = 0,8$	98,52	98,53	98,53	98,53

Caractéristiques dimensionnelles



Puissance assignée		1250 kVA	1600 kVA	2000 kVA	2500 kVA
Dimensions (mm)	A	1570	1700	1680	1730
	B	1920	2050	2040	2090
	C	920	970	1000	980
	D	1900	1970	2000	2220
	E1	820	820	820	820
	E2	820	820	820	820
Masses (kg)	L	920	970	1000	980
	Totale	3450	3950	4530	4850
	Diélectrique	780	1060	1100	1100

Options, accessoires & services associés

- Capot basse tension IP54
- Bac de rétention simple ou étouffoir
- Transport, déchargement, mise en place et raccordement



www.aquitaine-transfo.fr